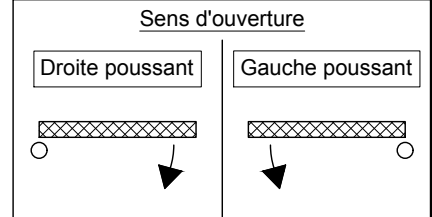
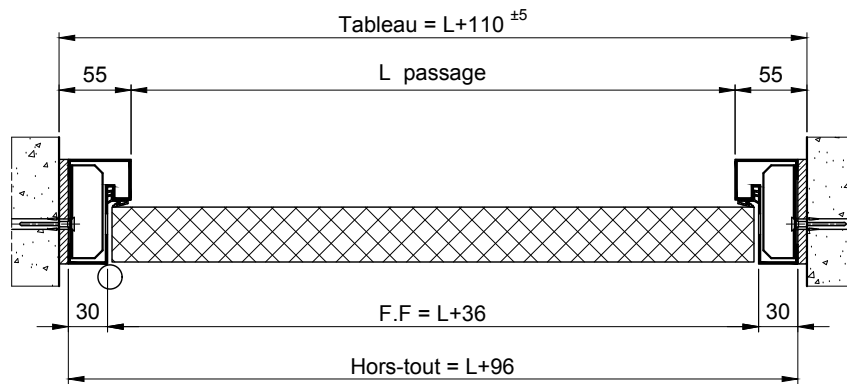
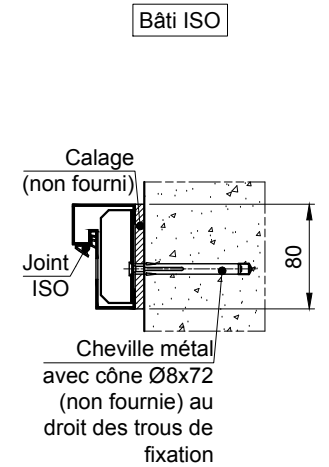
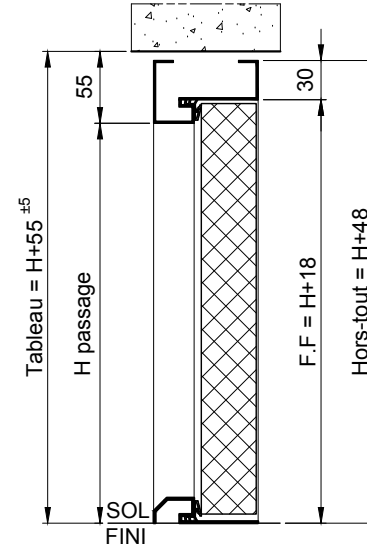
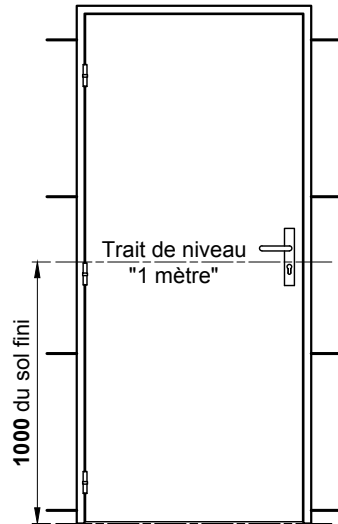


Référence des portes à 1 vantail

1V SERVICE



Client: Chantier: Date:

Ce plan est la propriété de la société MALERBA. Il ne peut être reproduit ou divulgué sans notre autorisation.

	N° plan: X18-7-0357 / C	Mise en oeuvre pour: ADAPTASERV
	Titre: BATI TUNNEL A VISSER	
	Rue Paul Malerba 69470 Cours-la-Ville Tél: 04.74.89.85.85	