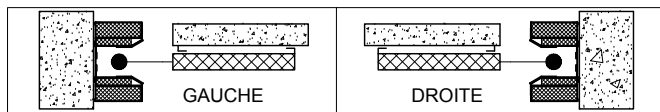
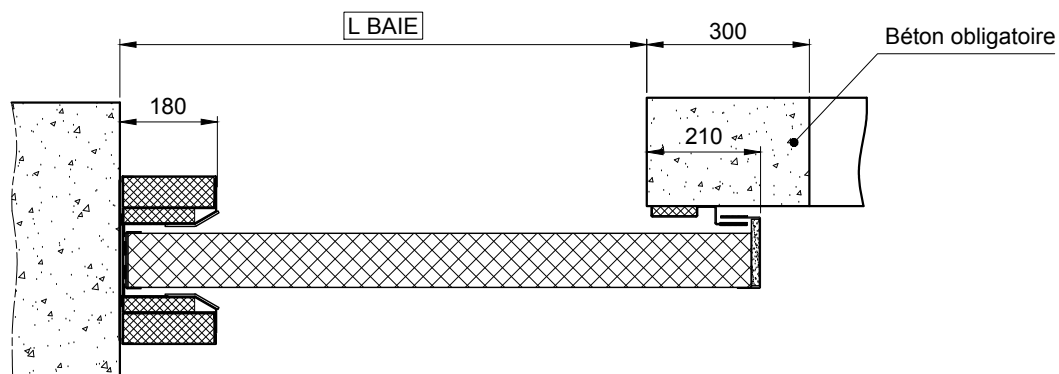
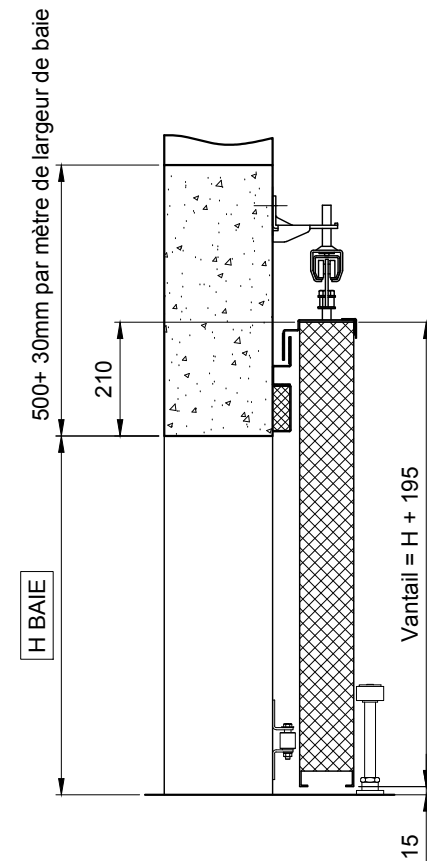
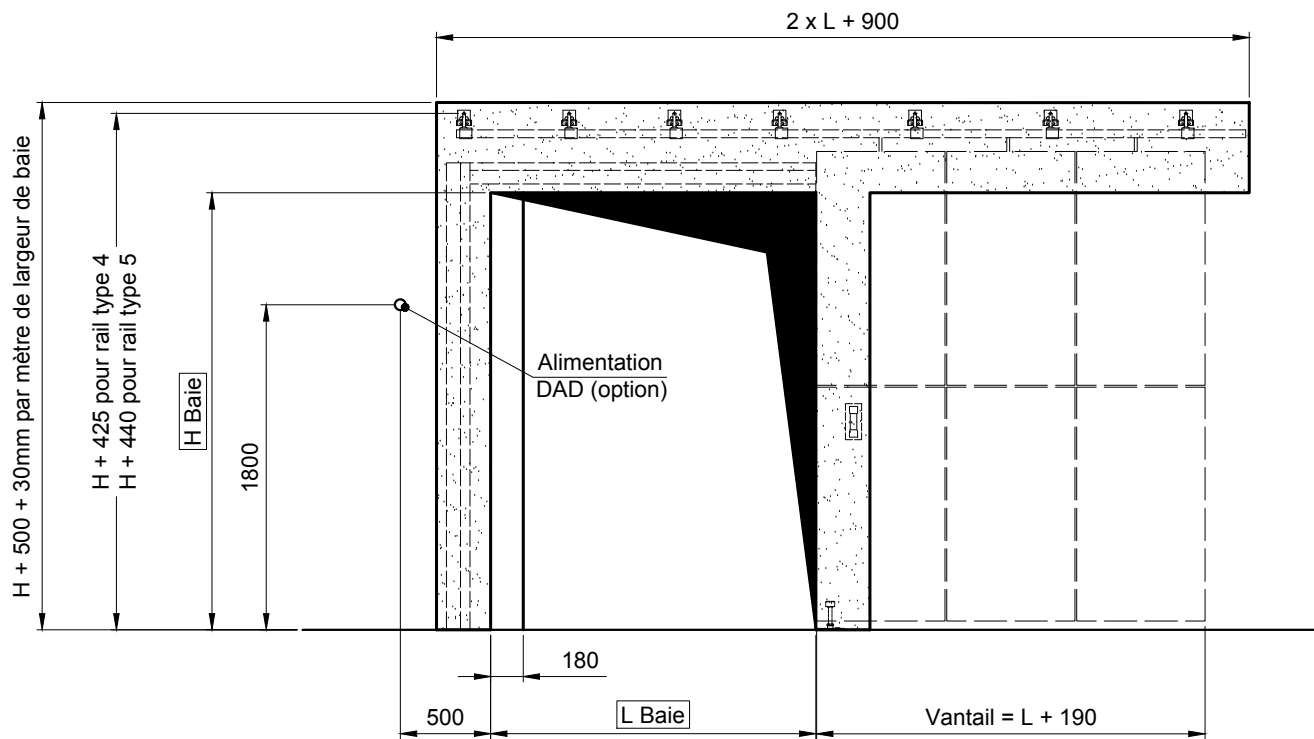


Référence porte :
M601S

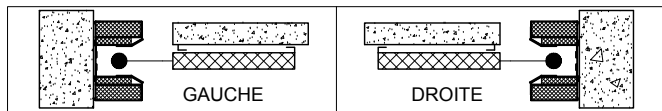


Client:	Chantier:	Date:
Ce plan est la propriété de la société MALERBA. Il ne peut être reproduit ou divulgué sans notre autorisation.		
N° plan: X22-7-0289 / 0	Mise en oeuvre pour: COULISSANTE	
Titre: 1 VANTAIL EI60 - RAIL DROIT - BUTEE MUR PERPENDICULAIRE		
Rue Paul Malerba 69470 Cours-la-Ville Tél: 04.74.89.85.85		





Référence porte:
M1201S



Client:	Chantier:	Date:
Ce plan est la propriété de la société MALERBA. Il ne peut être reproduit ou divulgué sans notre autorisation.		
N° plan: X22-7-0289 / 0		Mise en oeuvre pour: COULISSANTE
Titre: 1 VANTAIL EI120 - RAIL DROIT - BUTEE MUR PERPENDICULAIRE		
Rue Paul Malerba 69470 Cours-la-Ville Tél: 04.74.89.85.85		

