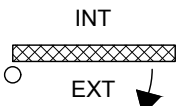
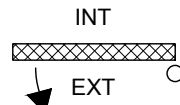


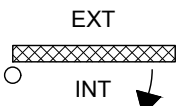
Droite poussant



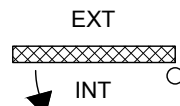
Gauche poussant



Droite poussant

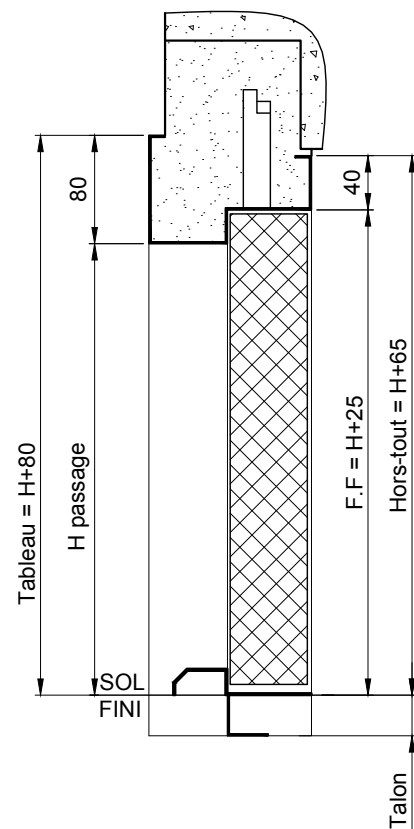
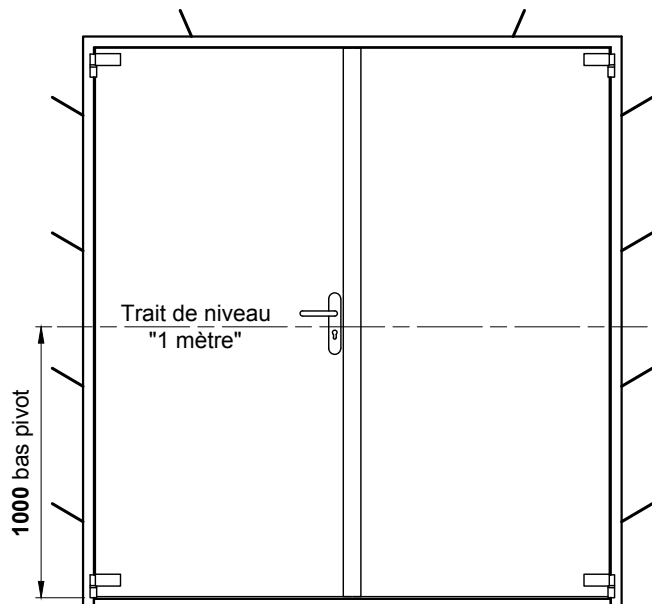


Gauche poussant



Référence des portes à 1 vantail

MD1201BS - MD1201BS-G



Bâti inversé ISO

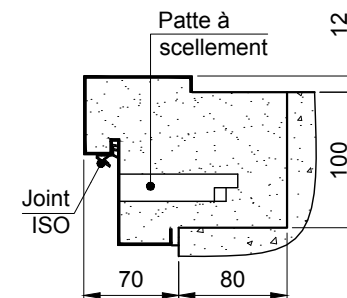
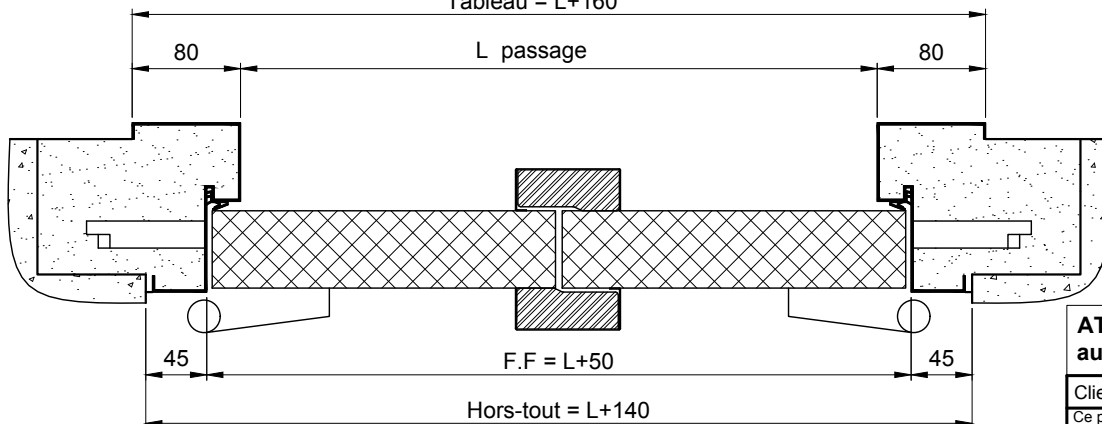


Tableau = L+160

L passage



**ATTENTION: Le calfeutrement du bâti doit être réalisé au mortier de ciment.**

Client:

Chantier:

Date:

Ce plan est la propriété de la société MALERBA. Il ne peut être reproduit ou divulgué sans notre autorisation.

N° plan: X23-7-0032 / 0

Mise en oeuvre pour: PMT BATTANTE ACOUSTIQUE 2V



Titre: BATI A SCELLER INVERSE

Rue Paul Malerba 69470 Cours-la-Ville Tél: 04.74.89.85.85