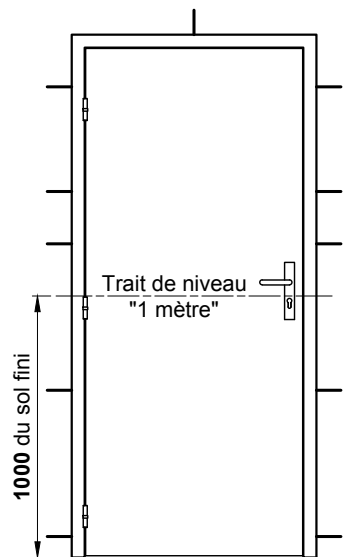


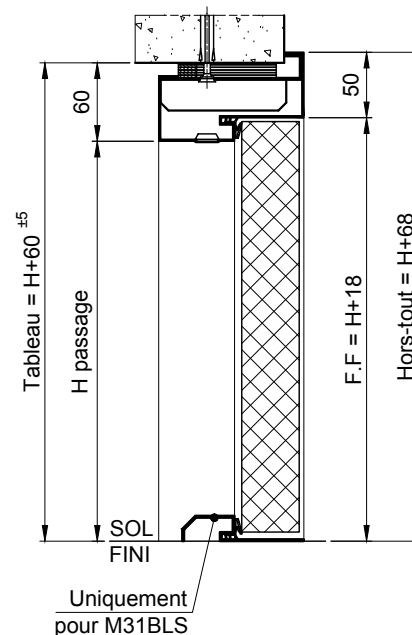
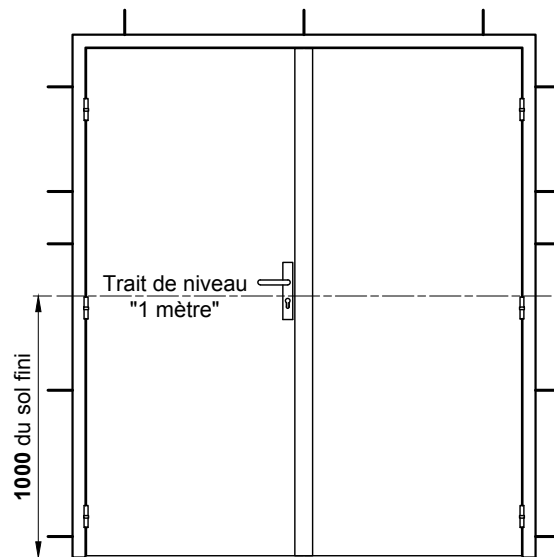
Référence des portes à 1 vantail

M31BL - M31BLS

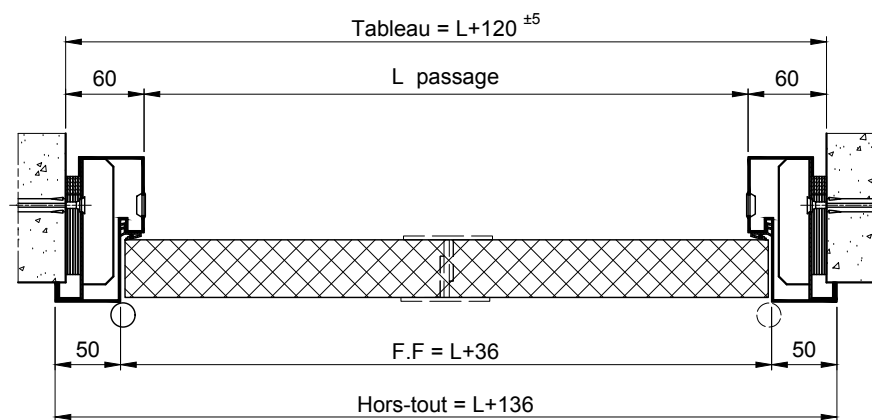
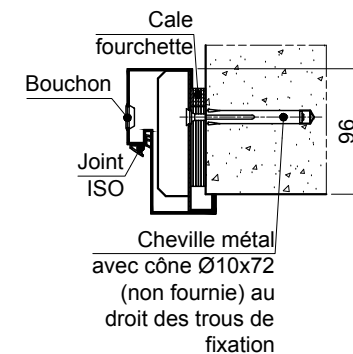


Référence des portes à 2 vantaux

M32BL



Bâti ISO



**ATTENTION: Les jambages et le linteau doivent être réalisés impérativement en béton ou en parpaings pleins.**

Client: \_\_\_\_\_ Chantier: \_\_\_\_\_ Date: \_\_\_\_\_

Ce plan est la propriété de la société MALERBA. Il ne peut être reproduit ou divulgué sans notre autorisation.



N° plan: X09-7-0235 / D Mise en oeuvre pour: ADAPTABLOC

Titre: BATI ANGLE A VISSER

Rue Paul Malerba 69470 Cours-la-Ville Tél: 04.74.89.85.85

Sens d'ouverture

Droite poussant

Gauche poussant

