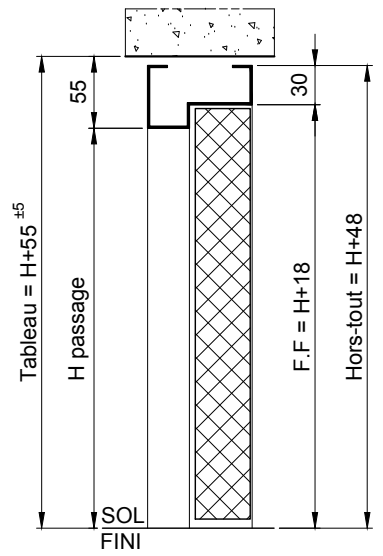
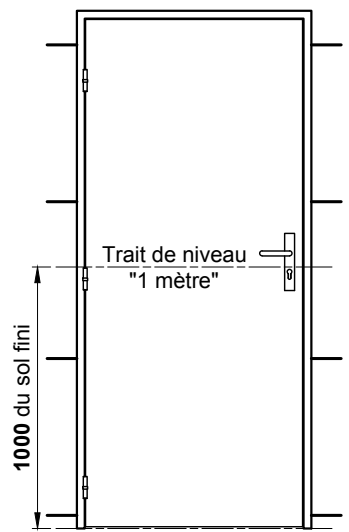
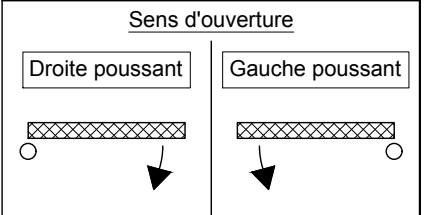
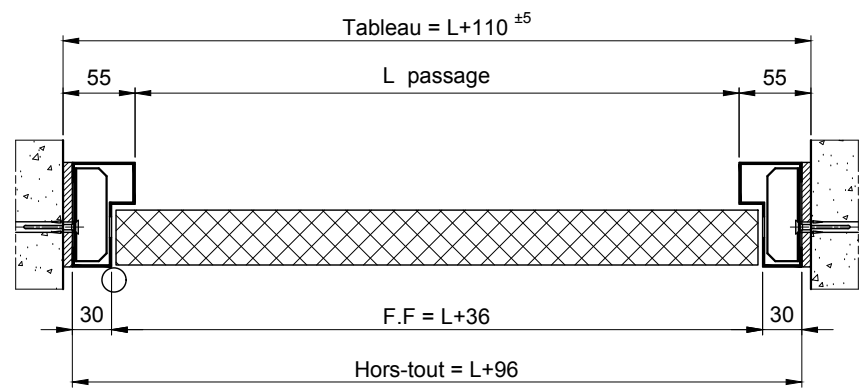
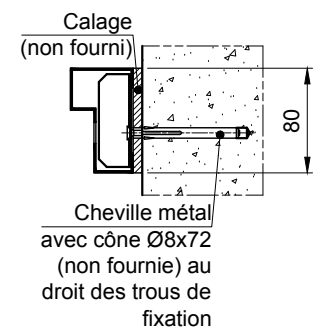


Référence des portes à 1 vantail
1V CAVE



Bâti



Client:	Chantier:	Date:
Ce plan est la propriété de la société MALERBA. Il ne peut être reproduit ou divulgué sans notre autorisation.		
N° plan: X18-7-0356 / B	Mise en oeuvre pour: ADAPTACAV	
Titre: BATI TUNNEL A VISSER		
Rue Paul Malerba 69470 Cours-la-Ville Tél: 04.74.89.85.85		

