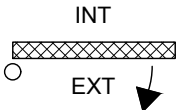
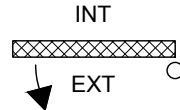


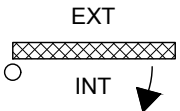
Droite poussant



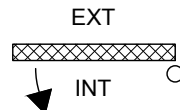
Gauche poussant



Droite poussant

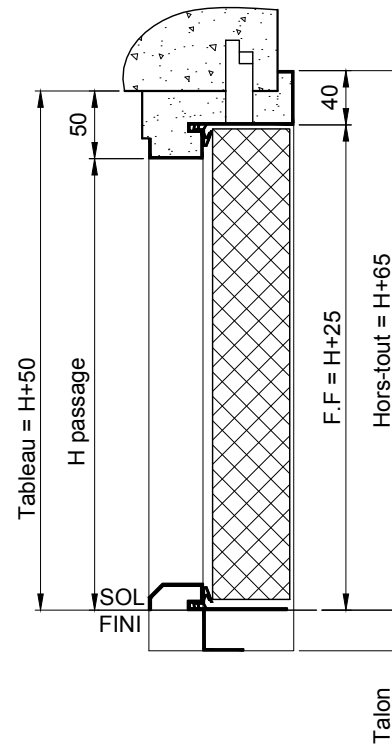
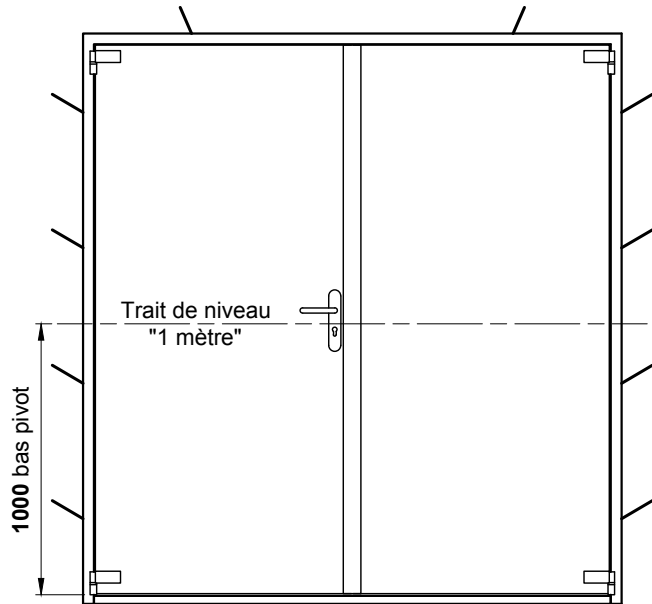


Gauche poussant

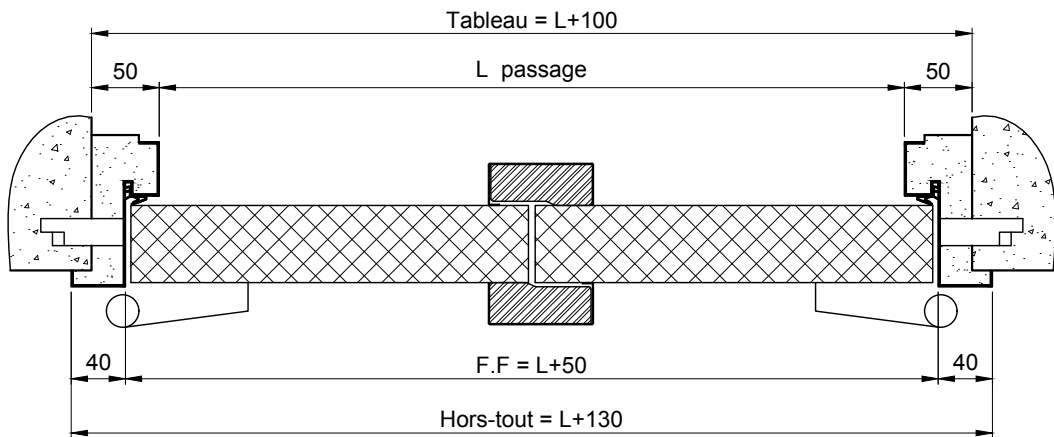
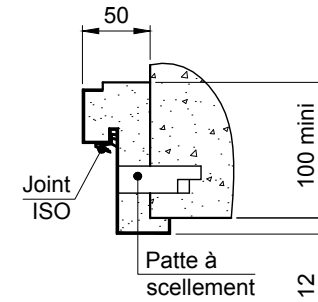


Référence des portes à 2 vantaux

MD1202BS - MD1202BS-G



Bâti ISO



ATTENTION: Le calfeutrement du bâti doit être réalisé au mortier de ciment.

Client:

Chantier:

Date:

Ce plan est la propriété de la société MALERBA. Il ne peut être reproduit ou divulgué sans notre autorisation.



N° plan: X23-7-0031 / 0 Mise en oeuvre pour: PMT BATTANTE ACOUSTIQUE 2V

Titre: BATI A SCELLER SANS FEUILLURE

Rue Paul Malerba 69470 Cours-la-Ville Tél: 04.74.89.85.85